

注意事項

- 1 試験開始時刻 12時40分
2 試験科目数別終了時刻

科目数	1科目	2科目	3科目
終了時刻	13時20分	14時00分	14時40分

- 3 試験科目別の問題数(解答数)及び試験問題ページ

科目	問題数(解答数)					試験問題ページ
	第1問	第2問	第3問	第4問	第5問	
電気通信技術の基礎	4	5	4	4	5	M - 1 ~ 5
端末設備の接続のための技術及び理論	5	5	5	5		M - 6 ~ 9
端末設備の接続に関する法規	5	5	5	5		M - 10 ~ 13

- 4 受験番号等の記入とマークの仕方

- (1) マークシート(解答用紙)にあなたの受験番号、生年月日及び氏名をそれぞれ該当枠に記入してください。
(2) 受験番号及び生年月日に該当する箇所を、それぞれマークしてください。
(3) 生年月日の欄は、年号をマークし、生年月日に1けたの数字がある場合、十の位のけたの「0」もマークしてください。

[記入例] 受験番号 01M9211234

生年月日 昭和50年3月1日

受験番号									
0	1	M	9	2	1	1	2	3	4
●	○		○	○	○	○	○	○	○
○	●		○	○	○	○	○	○	○
○	○		○	○	○	○	○	○	○
○	○		○	○	○	○	○	○	○
○	○		○	○	○	○	○	○	○
○	○		○	○	○	○	○	○	○
○	○		○	○	○	○	○	○	○
○	○		○	○	○	○	○	○	○
○	○		○	○	○	○	○	○	○

生年月日										
年号	5	0	0	3	0	1	○	○	○	○
平成	○	○	○	○	○	○	○	○	○	○
昭和	○	○	○	○	○	○	○	○	○	○
大正	○	○	○	○	○	○	○	○	○	○
	○	○	○	○	○	○	○	○	○	○
	○	○	○	○	○	○	○	○	○	○
	○	○	○	○	○	○	○	○	○	○
	○	○	○	○	○	○	○	○	○	○
	○	○	○	○	○	○	○	○	○	○
	○	○	○	○	○	○	○	○	○	○

- 5 答案作成上の注意

- (1) 解答は、別に配付するマークシート(解答用紙)の該当欄の正解として選んだ番号マーク枠を、黒の鉛筆(HB又はB)で濃く塗りつぶしてください。
ボールペン、万年筆などでマークした場合は、採点されませんので、使用しないでください。
一つの問いに対する解答は一つだけです。二つ以上マークした場合、その問いについては採点されません。
マークを訂正する場合は、プラスチック消しゴムで完全に消してください。
(2) 免除の科目がある場合は、その科目欄は記入しないでください。
(3) この問題用紙に記入しても採点されません。
(4) 試験問題についての特記事項は、裏表紙に表記してあります。

- 6 合格点及び問題に対する配点

- (1) 各科目の満点は100点で、合格点は60点以上です。
(2) 各問題の配点は、設問文の末尾に記載してあります。

マークシート(解答用紙)は、絶対に折り曲げたり、汚したりしないでください。

次ページ以降は試験問題です。試験開始の合図があるまで、開かないでください。

受験番号									
(控え)									

(今後の問い合わせなどに必要になります。)

電気通信技術の基礎

第1問 次の各文章の 内に、それぞれの の解答群の中から最も適したものを選び、その番号を記せ。(小計20点)

- (1) 最大目盛がいずれも20アンペアである直流電流計A₁及びA₂がある。これらの直流電流計の針が最大目盛に振れたときの端子電圧降下は、A₁では40ミリボルト、A₂では60ミリボルトである。この二つの電流計A₁及びA₂を図1に示すように接続し、端子a - b間に15アンペアの電流を流すと、直流電流計A₂の値は、(ア) アンペアである。(5点)

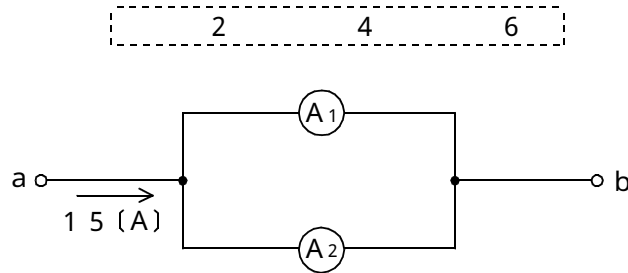


図1

- (2) 図2に示す回路において、端子a - b間に24ボルトの交流電圧を加えたとき、この回路に流れる電流は、(イ) アンペアである。(5点)

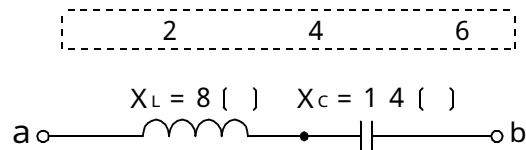


図2

- (3) 2個の電荷Q₁、Q₂の間には、Q₁とQ₂を結ぶ直線方向に力が働く。その大きさは、Q₁とQ₂のそれぞれの電荷の量の積に比例し、Q₁とQ₂間の距離の(ウ) 乗に反比例する。(5点)

$\frac{1}{2}$
1
2

- (4) 導線の抵抗をR、抵抗率を ρ 、長さをℓ、断面積をAとすると、これらの間には、(エ) の関係がある。(5点)

$R = \frac{\rho \cdot \ell}{A}$
 $R = \frac{A}{\rho \cdot \ell}$
 $R = \frac{\rho \cdot A}{\ell}$

第2問 次の各文章の 内に、それぞれの の解答群の中から最も適したものを選び、その番号を記せ。 (小計20点)

(1) n形半導体の多数キャリアは、 (ア) である。 (4点)

イオン 正孔 自由電子

(2) 図1に示す回路に、図2に示す波形の入力電圧 V_I を加えると、出力電圧 V_O は、 (イ) の波形となる。ただし、ダイオードは理想的な特性を持ち、 $|V| > |E|$ とする。 (4点)

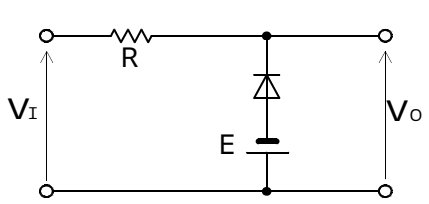
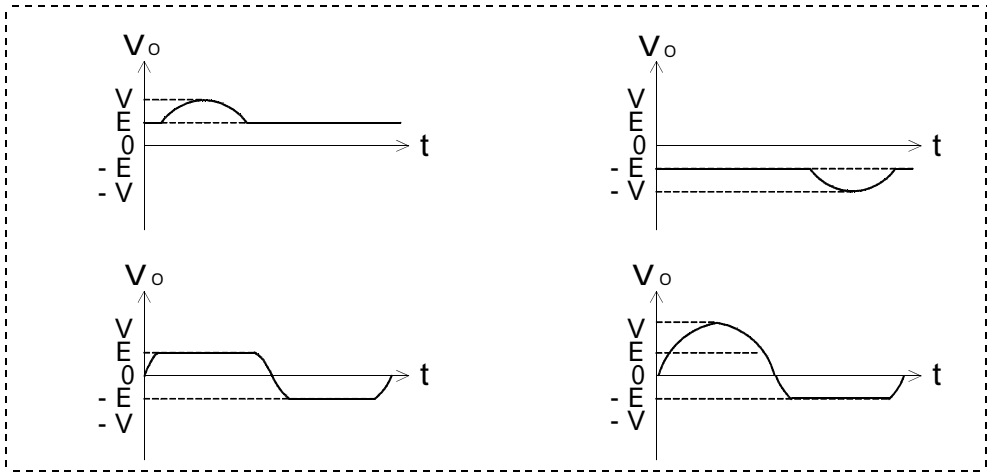


図1

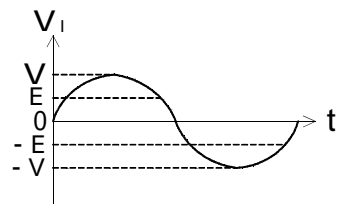


図2

(3) トランジスタ増幅回路は、接地方式によりそれぞれ特徴を有するが、電力増幅作用が最も大きいのは、 (ウ) 接地方式である。 (4点)

エミッタ ベース コレクタ

(4) バイアス回路は、トランジスタなどの動作点の設定を行うために必要な (エ) を供給するための回路である。 (4点)

入力信号 直流電流 交流電流

(5) トランジスタ増幅回路に0.3ボルトの電圧を加えたとき、出力側に3.0ボルトの電圧が得られた。この増幅回路の電圧利得は (オ) デシベルとなる。 (4点)

10 20 40

第3問 次の各文章の 内に、それぞれの の解答群の中から最も適したものを選び、その番号を記せ。(小計20点)

(1) 10進数の255を2進数に変換すると (ア) になる。(5点)

11111101 11111110 11111111

(2) 図1の論理回路において、Mの論理素子が (イ) であるとき、入力a及び入力bの論理レベルと出力cの論理レベルとの関係は、右の真理値表で示される。(5点)

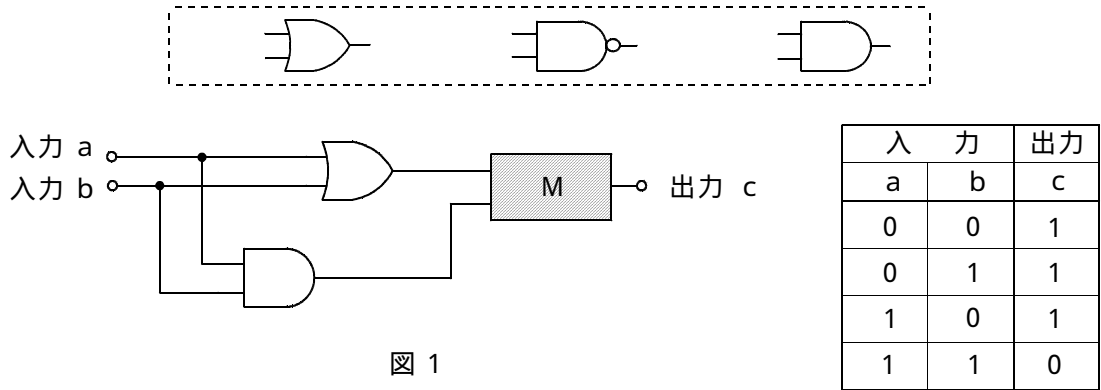


図1

(3) 次の論理関数Xは、ブール代数の公式等を利用して変形し、簡単にすると、 (ウ) になる。(5点)

$$X = (A + B) \cdot (A + C) + (A + B) \cdot (B + C)$$

A + B B + C A + B + C

(4) 図2の論理回路において、入力a及び入力bに図3に示す入力がある場合、図2の出力cは、図3の出力のうち (エ) である。(5点)

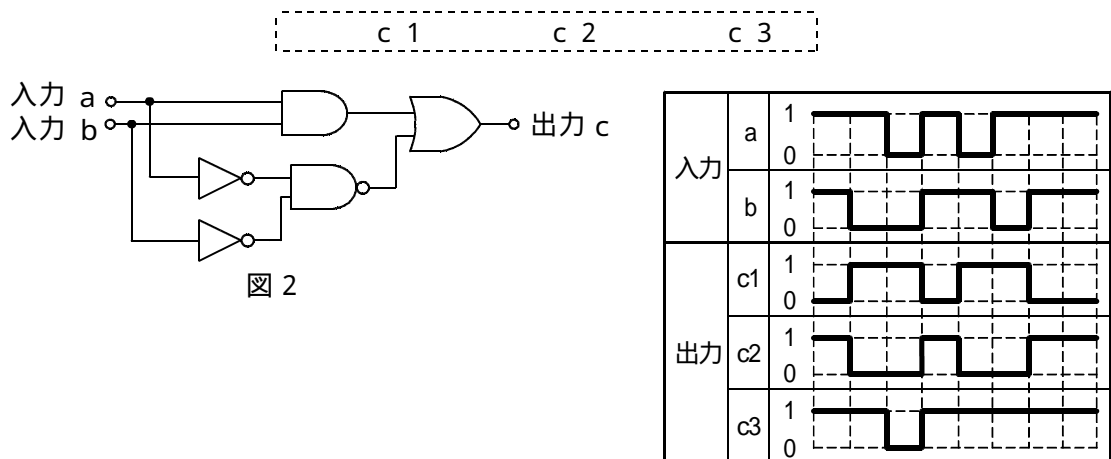
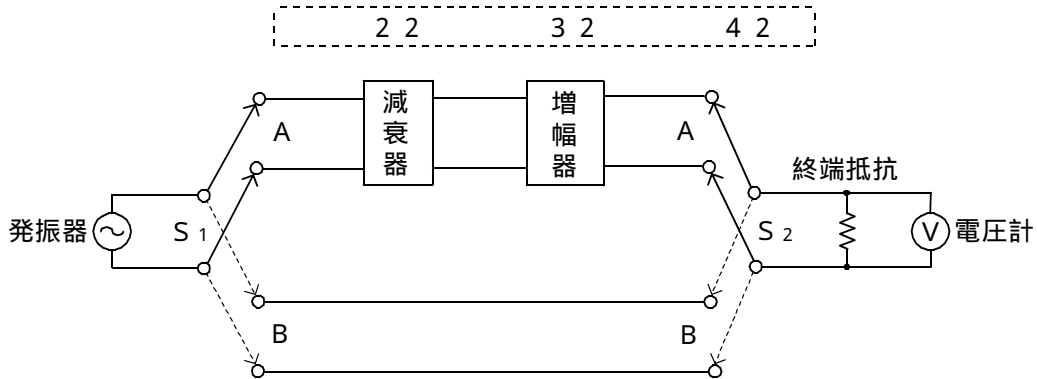


図2

図3

第4問 次の各文章の 内に、それぞれの の解答群の中から最も適したものを選び、その番号を記せ。 (小計20点)

- (1) 図において、 S_1 及び S_2 をB側に接続した状態での電圧計の読みは、24ミリボルトである。次に、 S_1 及び S_2 をA側に切り換え、減衰器の減衰量を22デシベル、増幅器の利得を (ア) デシベルとすると、電圧計の読みは、240ミリボルトになる。ただし、入出力各部のインピーダンスは等しく、整合しているものとする。 (5点)



- (2) 同軸ケーブルの漏話は、導電的な結合により生ずるが、その量は、通常の伝送周波数帯域において、伝送される信号の周波数が低く (イ) 。 (5点)

なっても変化しない になると小さくなる
 になるとゼロとなる になると大きくなる

- (3) 線路の接続点に向かって進行する信号波の接続点での電圧を V_F とし、接続点で反射される信号波の電圧を V_R としたとき、接続点における電圧反射係数は (ウ) で表される。 (5点)

$\frac{V_R^2}{V_F^2}$ $\frac{V_R}{V_F}$ $\frac{V_F - V_R}{V_F}$ $\frac{V_R}{V_F + V_R}$

- (4) 0.1ミリワットの電力を絶対レベルで表すと、 (エ) [dBm]である。 (5点)

0.1 -1 -10

第5問 次の各文章の 内に、それぞれの の解答群の中から最も適したものを選び、その番号を記せ。(小計20点)

- (1) 標本化定理によると、サンプリング周波数を、信号に含まれている (ア) 周波数の2倍以上にすると、元のアナログ信号の波形を再現できる。(4点)

最高 可聴 最低

- (2) 再生中継器を使用しているPCM伝送方式において、それぞれの中継区間で発生した識別レベル以下の伝送路雑音は、再生中継ごとに (イ)。(4点)

増幅され累積する
 再生され後位の中継器に伝搬する
 再生されず後位の中継器に伝搬しない

- (3) 原信号をサンプリングして得たパルスの振幅を2進符号化して表したものは、 (ウ) 信号である。(4点)

P A M P C M P P M

- (4) デジタル信号の伝送において、ハミング符号や (エ) 符号は、伝送路などで生じたビット誤りを検出し、訂正する符号として利用されている。(4点)

A M I C M I C R C

- (5) 光アクセスネットワークなどに使用されている光スプリッタは、光信号を電気信号に変換することなく、光信号の (オ) を行うデバイスである。(4点)

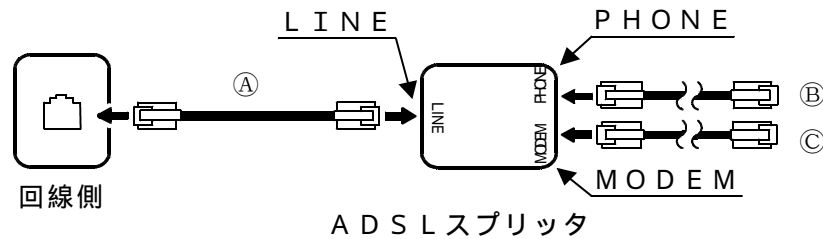
変調・復調 合波・分波 発光・受光

端末設備の接続のための技術及び理論

第1問 次の各文章の 内に、それぞれの の解答群の中から最も適したものを選び、その番号を記せ。ただし、 内の同じ記号は、同じ解答を示す。 (小計25点)

- (1) 図は、電話共用型ADSLサービスにおける、ADSLスプリッタに接続される配線コードを示したものである。モジュラプラグの構造による、配線コードの互換性について述べた次の記述のうち、正しいものは、 (ア) である。ただし、配線コード長については問わない。 (5点)

配線コードの①、②及び③は、それぞれの配線コードと互換性がある。
 配線コードの①、②及び③は、それぞれの配線コードとは互換性がない。
 配線コードの③は、①及び②の配線コードとは互換性がない。



- (2) 電話共用型ADSLサービスでは、ユーザ側の商用電源が停電しても、スプリッタを経由して (イ) からの給電により動作する固定電話機を利用することができる。 (5点)

パーソナルコンピュータの充電式バッテリー
 ADSLモデムのUPS
 電気通信事業者側

- (3) IP電話機をUTPケーブルを用いて、IEEE802.3に規定される100BASE-TXに接続するためには、一般に、 (ウ) といわれる8ピン・モジュラプラグがUTPケーブルに取り付けられる。 (5点)

RJ - 11 RJ - 45 RS - 232C

- (4) IPネットワーク技術を利用した音声電話サービスなどについて述べた次の二つの記述は、 (エ) 。 (5点)

- A インターネット技術標準化委員会(IETF)において、セッションの確立及び終了などについて標準化されたSIPの技術は、IP電話などに用いられている。
 B IPネットワーク技術を利用して提供される音声電話サービスは、一般に、IP電話又はインターネット電話といわれる。

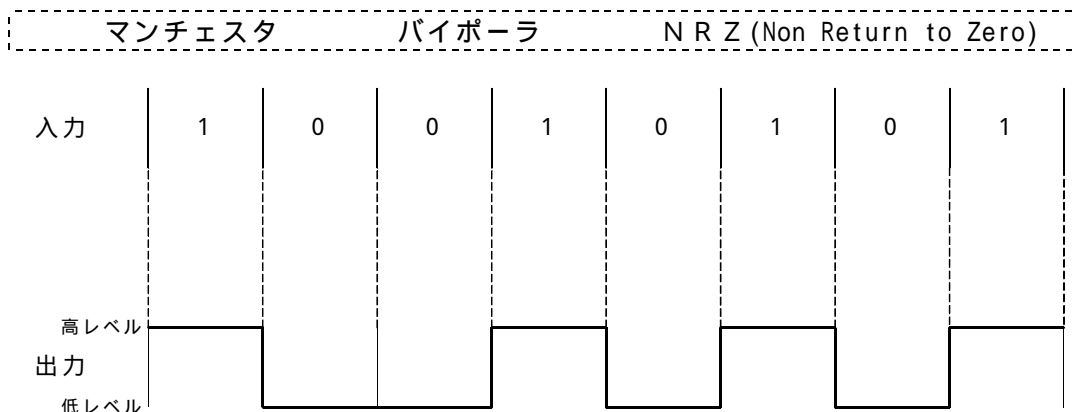
Aのみ正しい Bのみ正しい AもBも正しい AもBも正しくない

- (5) IEEE 802.11で規定される無線LANのうち、国内で使用されている2.4GHz帯の バンドを使用する無線LANでは、電子レンジや各種の バンド対応機器など、他のシステムとの干渉を避けるため、スペクトル拡散変調方式が用いられている。(5点)

K a K u I S M

第2問 次の各文章の 内に、それぞれの の解答群の中から最も適したものを選び、その番号を記せ。(小計25点)

- (1) デジタル信号を送受信するための符号化方式のうち、図に示す 符号は、正論理の場合、送信データが0の時に低レベル、送信データが1の時に高レベルとする符号であり、一般に、光信号の伝送においては、出力が高レベルの時に発光、低レベルの時に非発光となる。(5点)



- (2) フラグメント化禁止の設定がされているルータは、フラグメント化が必要なIPデータグラムが転送されてくると、その転送されてきたIPデータグラムを する。(5点)

送信元に再送要求 そのまま転送 破棄

- (3) 有線によるデータ伝送において、 通信方式では、メッセージなどの伝送方向を交互に切り換えて双方向伝送を行っている。(5点)

半二重 全二重 単方向

- (4) 用のアクセス回線を利用して数百キロビット/秒から数十メガビット/秒のデータ信号を伝送するADSLサービスは、電気通信事業者の設備センタ内とユーザの宅内に設置したモデムを用いてサービスを提供している。(5点)

I S D N アナログ電話 光 I P 電話

- (5) 光ファイバを用いたアクセス回線のPON方式は、光スプリッタにおいて光信号を電気信号に変換することなくユーザ側の と電気通信事業者側のOLT間を光信号のまま中継する。(5点)

O N U O S U 保安器

第3問 次の各文章の 内に、それぞれの の解答群の中から最も適したものを選び、その番号を記せ。ただし、 内の同じ記号は、同じ解答を示す。(小計25点)

- (1) コンピュータシステムへの不正侵入者により、再びそのシステムに侵入しやすくするために仕掛けられた侵入経路は、一般に、 (ア) といわれる。(5点)

ブートセクタ バックドア ハニーポット

- (2) コンピュータウイルスなどの不正プログラムの感染が疑われるときは、ウイルスの駆除などが必要である。その手順として、まず初めに行うべきことは (イ) 。

パーソナルコンピュータを物理的にネットワークから切り離す
直ちに、パーソナルコンピュータの再起動を行い、その後、コンピュータウイルスを駆除する
感染被害の疑いのあるパーソナルコンピュータ内にある重要なデータのコピーを保存する

- (3) ADSL回線に接続されるパーソナルコンピュータなどの端末は、DHCPサーバ機能が有効な場合は、起動時に、DHCPサーバ機能にアクセスして (ウ) を取得するため、端末個々に (ウ) を設定しなくてもよい。(5点)

MACアドレス ユーザID IPアドレス

- (4) LANを構成する機器である (エ) は、OSI参照モデルにおけるネットワーク層の機能があり、異なるネットワークの相互を接続する。(5点)

スプリッタ ブリッジ ルータ

- (5) スター型のLANで使用されるリピータハブは、OSI参照モデルにおける (オ) 層の機能を有し、信号の増幅、整形及び中継を行う。(5点)

物理 データリンク ネットワーク

第4問 次の各文章の 内に、それぞれの の解答群の中から最も適したものを選び、その番号を記せ。(小計25点)

- (1) 光ファイバ心線の融着接続部は、被覆が完全に除去されるため機械的強度が低下するので、この部分の補強方法として、一般に、 (ア) 補強法が採用されている。(5点)

熱収縮スリーブ フラットプロテクタ
 ルーズチューブ フェルール

- (2) 100BASE-TXのイーサネットLANの配線工事において、一般に、ハブとパーソナルコンピュータ間をLANケーブルで接続するとき、接続に使用するケーブルは、 (イ) ケーブルである。(5点)

RS-232C クロス ストレート

- (3) イーサネットの配線で用いられるカテゴリ5のUTPケーブルを利用して電力を供給する技術は (ウ) といわれ、IEEE802.3af規格として標準化されている。(5点)

QoS PoE PPPoE

- (4) 100BASE-TXのイーサネットLANの配線工事について述べた次の二つの記述は、 (エ)。(5点)

A ハブと端末間の配線ケーブル長は、最大100メートルまで可能である。

B 配線用ケーブルは、IEEE802.3uで、カテゴリ5のUTPケーブルを用いることが規定されている。

Aのみ正しい Bのみ正しい AもBも正しい AもBも正しくない

- (5) xDSLアクセス伝送方式において伝送速度を低下させる要因について述べた次の二つの記述は、 (オ)。(5点)

A ADSL伝送方式においては、メタリックケーブルルート上にブリッジタップがある場合、伝送速度が低下する要因になることがある。

B ユーザ宅内でのテレビやパーソナルコンピュータのモニタなどから発生する雑音信号は、屋内配線ケーブルを通る信号に悪影響を与え、伝送速度の低下要因になることがある。

Aのみ正しい Bのみ正しい AもBも正しい AもBも正しくない

端末設備の接続に関する法規

第1問 次の各文章の 内に、それぞれの の解答群の中から、「電気通信事業法」及び「電気通信事業法施行規則」に規定する内容に照らして最も適したものを選び、その番号を記せ。
(小計25点)

(1) 用語について述べた次の文章のうち、誤っているものは、 (ア) である。 (5点)

電気通信役務とは、有線、無線その他の電磁的方式により、符号、音響又は映像を送り、伝え、又は受けることをいう。
専用役務とは、特定の者に電気通信設備を専用させる電気通信役務をいう。
端末系伝送路設備とは、端末設備又は自営電気通信設備と接続される伝送路設備をいう。

(2) 重要通信の確保について述べた次の文章において、①、②の下線部分は、 (イ) 。 (5点)

電気通信事業者は、天災、事変その他の非常事態が①発生し、又は発生するおそれがあるときは、災害の予防若しくは救援、交通、通信若しくは電力の供給の確保又は秩序の維持のために必要な事項を内容とする通信を②優先的に取り扱わなければならない。公共の利益のため緊急に行うことを要するその他の通信であつて総務省令で定めるものについても、同様とする。

①のみ正しい ②のみ正しい ①も②も正しい ①も②も正しくない

(3) 工事担任者資格者証の種類及び工事担任者が行い、又は監督することができる端末設備若しくは (ウ) の接続に係る工事の範囲は、総務省令で定める。 (5点)

自営電気通信設備 電気通信回線設備 有線電気通信設備

(4) 電気通信事業法の目的について述べた次の文章において、①、②の下線部分は、 (エ) 。 (5点)

電気通信事業法は、電気通信事業の公共性にかんがみ、その運営を適正かつ合理的なものとするとともに、その公正な競争を促進することにより、電気通信役務の円滑な提供を確保するとともにその利用者の①利益を保護し、もつて電気通信の健全な発達及び国民の利便の確保を図り、公共の②秩序を確立することを目的とする。

①のみ正しい ②のみ正しい ①も②も正しい ①も②も正しくない

(5) 電気通信事業に従事する者は、在職中電気通信事業者の取扱中に係る通信に関して知り得た (オ) の秘密を守らなければならない。 (5点)

業 務 他 人 組 織

第2問 次の各文章の 内に、それぞれの の解答群の中から、「工事担任者規則」、「端末機器の技術基準適合認定等に関する規則」、「有線電気通信法」、「有線電気通信設備令」及び「不正アクセス行為の禁止等に関する法律」に規定する内容に照らして最も適したものを選び、その番号を記せ。(小計25点)

- (1) DD第3種工事担任者は、デジタル伝送路設備に端末設備等を接続するための工事であって、 (ア) におけるデジタル信号の入出力速度が毎秒100メガビット以下のもので、かつ、主としてインターネット接続のための回線に限る工事を行い、又は監督することができる。ただし、総合デジタル通信用設備に端末設備等を接続するための工事を除く。(5点)

中性点 接続点 分界点

- (2) 端末機器の技術基準適合認定について述べた次の二つの文章は、 (イ)。(5点)
A 技術基準適合認定を受けた端末機器には、その旨を表示する必要があるが、電話用設備に接続される端末機器に表示される認定番号の最初の文字は、Aである。
B 電話用設備に接続される変復調装置は、技術基準適合認定の対象とならない端末機器である。

Aのみ正しい Bのみ正しい AもBも正しい AもBも正しくない

- (3) 有線電気通信設備を設置(その設置について総務大臣に届け出る必要のないものを除く。)しようとする者は、設置の工事の開始の日の2週間前まで(工事を要しないときは、設置の日から2週間以内)に、その旨を総務大臣に届け出なければならないが、届出に記載する事項について述べた次の語句のうち、誤っているものは、 (ウ) である。(5点)

所轄する総合通信局 有線電気通信の方式の別 設備の概要

- (4) 音声周波とは、周波数が200ヘルツを超え、 (エ) ヘルツ以下の電磁波をいう。(5点)

2,500 3,500 4,500

- (5) 不正アクセス行為の禁止等に関する法律において規定する事項について述べた次の二つの文章は、 (オ)。(5点)
A アクセス管理者とは、電気通信回線に接続している電子計算機(以下「特定電子計算機」という。)の利用(当該電気通信回線を通じて行うものに限る。)につき当該特定電子計算機の動作を管理する者をいう。
B 何人も、不正アクセス行為をしてはならない。

Aのみ正しい Bのみ正しい AもBも正しい AもBも正しくない

第3問 次の各文章の 内に、それぞれの の解答群の中から、「端末設備等規則」に規定する内容に照らして最も適したものを選び、その番号を記せ。(小計25点)

(1) 次の文章のうち、誤っているものは、 (ア) である。(5点)

通話機能を有する端末設備は、通話中に受話器から過大な誘導雑音が発生することを防止する機能を備えなければならない。
無線呼出用設備とは、電気通信事業の用に供する電気通信回線設備であって、無線によって利用者に対する呼出し(これに付随する通報を含む。)を行うことを目的とする電気通信役務の用に供するものをいう。
利用者の接続する端末設備と事業用電気通信設備との分界点における接続の方式は、端末設備を電気通信回線ごとに事業用電気通信設備から容易に切り離せるものでなければならない。

(2) 絶対レベルについて述べた次の文章において、 (イ) の下線部分は、 (イ)。(5点)

絶対レベルとは、一の皮相電力の (ア) 0.1ミリワットに対する比を (イ) デシベルで表したものをいう。

(ア)のみ正しい (イ)のみ正しい (ア)も(イ)も正しい (ア)も(イ)も正しくない

(3) 直流回路とは、端末設備又は自営電気通信設備を接続する点において2線式の接続形式を有するアナログ電話用設備に接続して電気通信事業者の (ウ) の動作の開始及び終了の (エ) を行うための回路をいう。(5点×2=10点)

配線設備	電源設備	交換設備
認識	表示	制御

(4) 次の二つの文章は、 (オ)。(5点)

A 呼切断用メッセージとは、切断メッセージ、解放メッセージ又は解放完了メッセージをいう。

B 端末設備は、事業用電気通信設備から漏えいする通信の内容を意図的に消去する機能を有してはならない。

(ア)のみ正しい (イ)のみ正しい (ア)も(イ)も正しい (ア)も(イ)も正しくない

第4問 次の各文章の 内に、それぞれの の解答群の中から、「端末設備等規則」に規定する内容に照らして最も適したものを選び、その番号を記せ。(小計25点)

(1) 通話チャネルについて述べた次の文章において、、の下線の部分は、 (ア)。(5点)

通話チャネルとは、移動電話用設備と移動電話端末の間に設定され、主として制御信号の伝送に使用する通信路をいう。

のみ正しい のみ正しい もも正しい もも正しくない

(2) 次の文章のうち、誤っているものは、 (イ) である。(5点)

端末設備は、事業用電気通信設備との間で鳴音を発生することを防止するために総務大臣が別に告示する条件を満たすものでなければならない。
配線設備等の評価雑音電力は、絶対レベルで表した値で定常時においてマイナス64デシベル以下であり、かつ、最大時においてマイナス58デシベル以下でなければならない。
端末設備の機器の金属製の台及び筐体は、接地抵抗が10オーム以下となるように接地しなければならない。ただし、安全な場所に危険のないように設置する場合には、この限りでない。

(3) アナログ電話端末の選択信号として使用する押しボタンダイヤル信号は、四つの低群周波数及び四つの高群周波数の中からそれぞれ、 (ウ) の組合せで規定されている。(5点)

低群周波数一つと高群周波数一つ 低群周波数一つと高群周波数二つ
 低群周波数二つと高群周波数一つ 低群周波数二つと高群周波数二つ

(4) 配線設備等の設置について述べた次の二つの文章は、 (エ)。(5点)

A 自営電気通信設備を損傷し、又はその機能に障害を与えないようにするため、総務大臣が別に告示するところにより配線設備等の設置の方法を定める場合にあっては、その方法によるものでなければならない。

B 配線設備等の電線相互間及び電線と大地間の絶縁抵抗は、直流200ボルト以上の一の電圧で測定した値で1メガオーム以上でなければならない。



Aのみ正しい Bのみ正しい AもBも正しい AもBも正しくない

(5) 端末設備を構成する一の部分と他の部分相互間において電波を使用する端末設備にあっては、総務大臣が別に告示するものを除き、使用される無線設備は、一の筐体に収められており、かつ、容易に (オ) ことができないものでなければならない。(5点)

① 照合する ② 開ける ③ 取り外す

試験問題についての特記事項

- (1) 試験問題に記載されている製品名は、それぞれ各社の商標又は登録商標です。なお、試験問題では、® 及び TM を明記していません。
- (2) 問題文及び図中などで使用しているデータは、すべて架空のものであります。
- (3) 試験問題、図中の抵抗器の表記は、旧図記号を用いています。また、トランジスタについても、旧図記号を用いています。

新図記号	旧図記号
	

- (4) 論理回路の記号は、MIL記号を用いています。
- (5) 試験問題では、常用漢字を使用することを基本としていますが、次の例に示す専門的用語などについては、常用漢字以外も用いています。
[例] ・迂回(うかい) ・鍵(かぎ) ・筐体(きょうたい) ・桁(けた) ・躰(しつけ) ・充填(じゅうてん) ・輻輳(ふくそう)
・燃り(より) ・漏洩(ろうえい) など
- (6) バイト(Byte)は、デジタル通信において情報の大きさを表すために使われる単位であり、一般に、2進数の8桁、8ビット(Bit)です。
- (7) 情報通信の分野では、8ビットを表すためにバイトではなくオクテットが使われますが、試験問題では、一般に、使われる頻度が高いバイトを用いています。
- (8) 法令に表記されている「メガオーム」は、「メガオーム」と同じ単位です。